

承认书

Specification for approval

客户名称 : _____

Customer

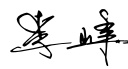


产品型号 : GP-12WRGBW-4150-G42M

Product Part No.

日期 : _____

Date

客户确认 Confirmation Approved		

工程部 Engineering Department		
核准 Approved	审核 Checked	制定 Prepared
		



ATTENTION
OBSERVE PRECAUTIONS
FOR HANDLING
ELECTROSTATIC
SENSITIVE DEVICES

SHENZHEN GUANGMAI ELECTRONIC CO., LTD.

地址 (Add): 宝安福永永福路与重庆路交叉口金港工业园 B 栋 4-5 楼

电话 (Tel): 86-0755-23499599

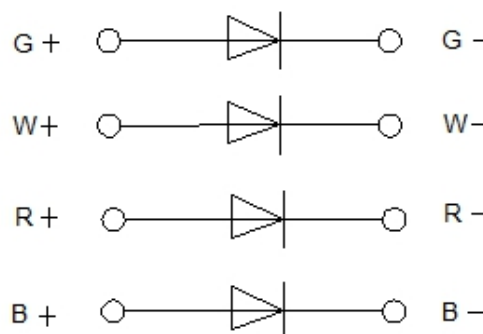
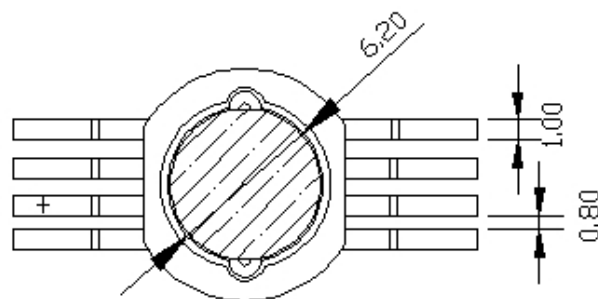
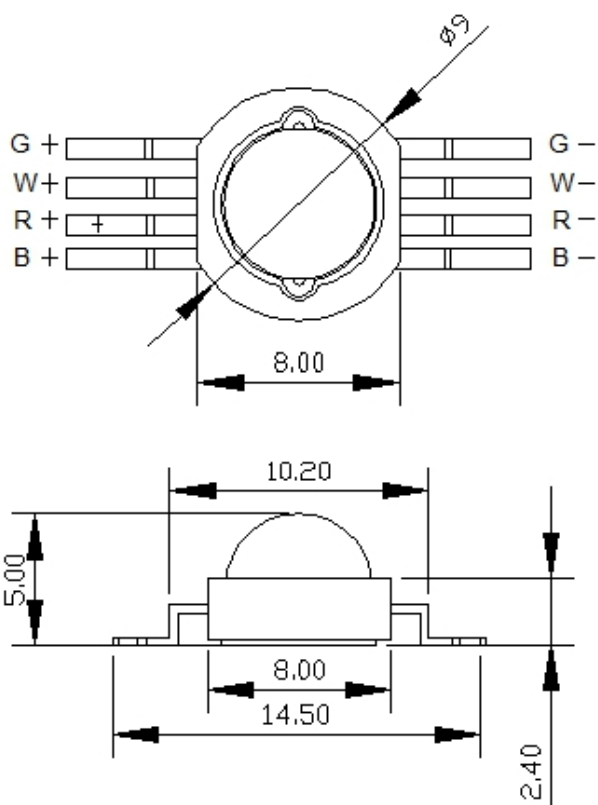
传真 (Fax): 86-0755-23497717

Features 产品特征:

- low voltage operation
- 低电压工作
- Instant light
- 瞬间点亮
- Long operating life
- 超长工作时间
- Package Dimensions 封装外形尺寸

Applications 产品应用:

- spot light, ceiling light
- 天花灯, 球泡灯
- down light, wall lamp, garden light
- 投光灯, 洗墙灯, 园林灯
- Landscape lighting, lighting engineering
- 景观照明, 亮化工程



Notes: All dimensions in mm tolerance is ± 0.1 mm unless otherwise noted.

除非另有说明, 以上尺寸以 mm 为单位, 公差在 ± 0.1 mm。

■ Absolute Maximum Ratings(At T_A =25°C) 极限参数

Parameter	Symbol	Typical values	Unit
DC Forward Current(正向电流)	I _F	700	mA
Peak pulse Current*(脉冲电流)	I _{FP}	700	mA
Power Dissipation(功率)	P _D	12	W
Reverse Voltage(反向电压)	V _R	5	V
Reverse Current((反向电流))	I _R	10	μA
Operating Temperature Range(工作温度)	T _{OPR}	-30 ~ +75	°C
Storage Temperature Range(储存温度)	T _{STG}	-40 ~ +85	°C
LED Junction Temperature(结点温度)	T _J	120	°C

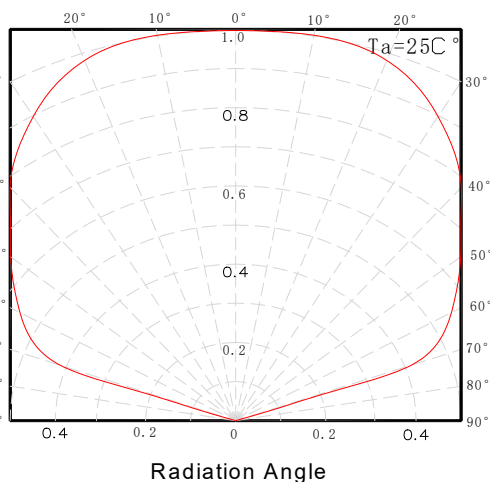
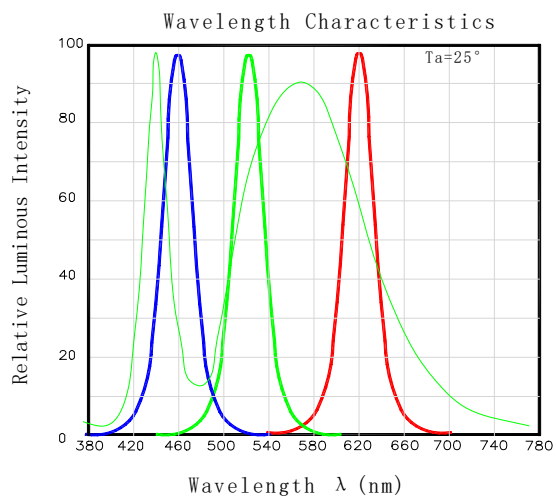
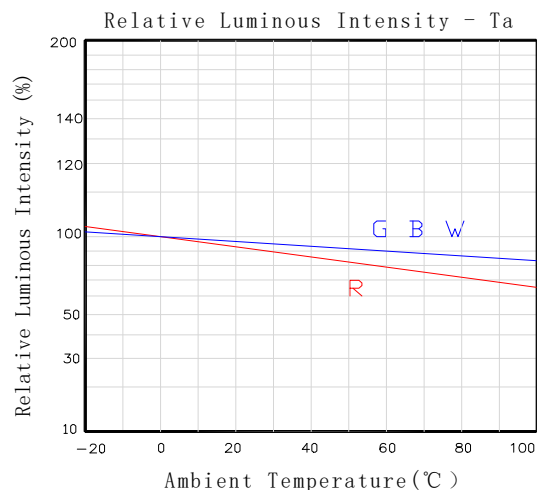
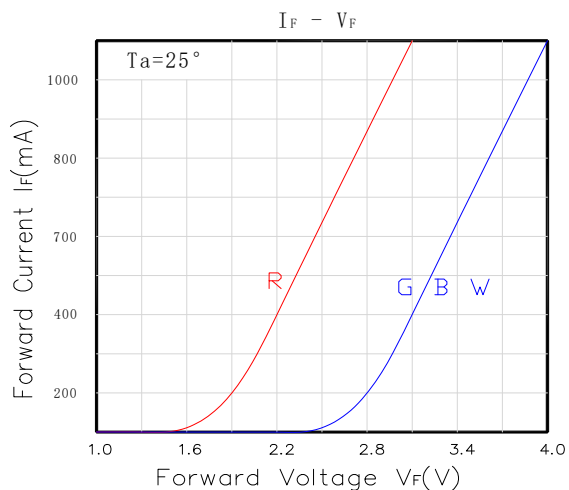
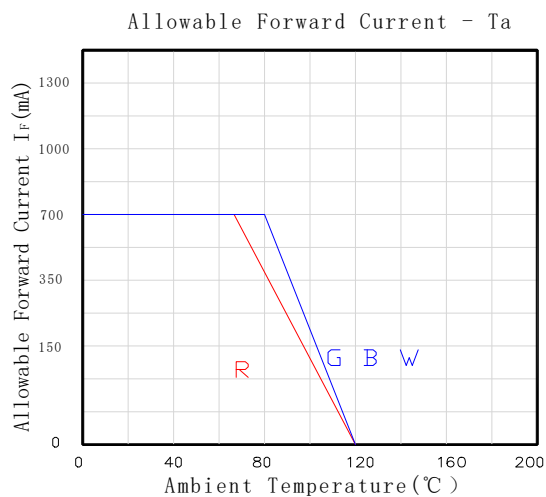
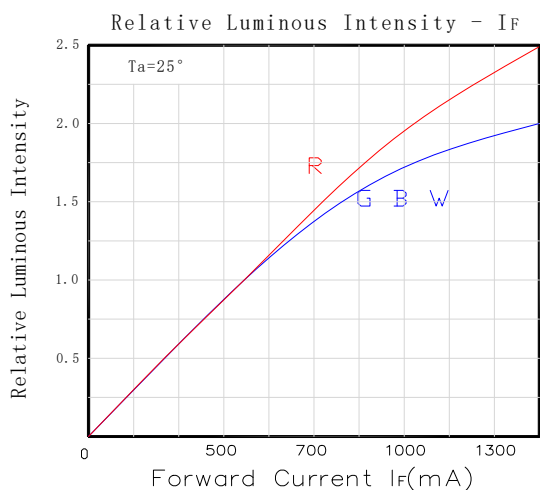
Notes: 1. 1/10 Duty Cycle 0.1ms Pulse Width. (脉冲宽度 0.1ms, 占空比 1/10)

■ Electrical/Optical Characteristics--White (At T_A=25°C) 光电特性参数

Parameter	Symbol	Condition	Color	Min	Avg.	Max	Unit
Forward Voltage (正向压降)	V _F		R	2.2	2.4	2.6	V
			G	3.2	3.4	3.6	
			B	3.2	3.4	3.6	
			W	3.2	3.4	3.6	
Luminous Flux (光通量)	Φ	I _F =700mA	R	100	--	120	lm
			G	180	--	220	
			B	50	--	70	
			W	230	--	270	
Dominant wavelength (主波长)	λ _d		R	620	625	630	nm
			G	520	525	530	
			B	455	460	465	
Color Temperature (色温)	CCT		W	6000	--	8000	K
Thermal Resistance (热阻)	R _{ΘJ-B}			8			°C/W
Viewing Angle ^[1] (发光角度)	2Θ _{1/2}			140			Deg

Typical Optical/Electrical Characteristics Curves 典型光电参数曲线

($T_a=25^\circ\text{C}$ Unless Otherwise Noted)

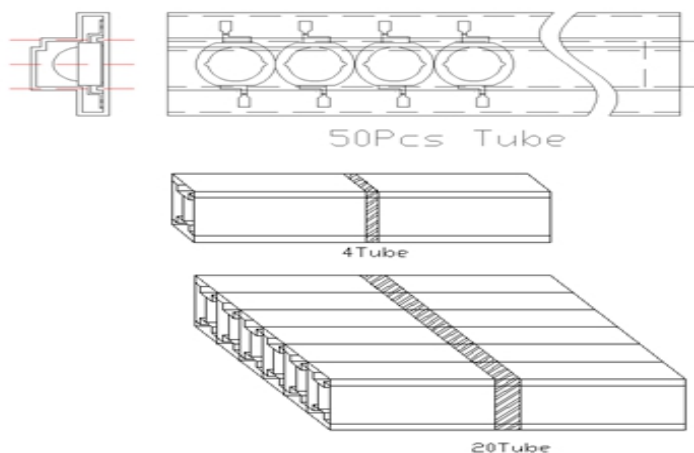


■ Reliability test standards 可靠性实验标准

类别 Type	测试项目 Test Item	参考标准 REF. Standard	测试条件 Test condition	持续时间 Duration	取样数 Sample count	允收数 Accept
环境 测试	温度循环 Temperature Cycle	JESD22-A104-A	-40℃~25℃~100℃~25℃ 30min,5min,30min,5min	循环 100 次 100 cycles	22	0/22
	高温储存 High Temperature Storage	JEITA ED-4701 200 201	TA=100℃ ± 5℃	1000 Hrs	22	0/22
	低温储存 Low Temperature Storage	JEITA ED-4701 200 202	TA=-40℃ ± 5℃	1000 Hrs	22	0/22
	高温/高湿储存 Humidity Heat Storage	JIS C 7021 (1977)B-11	Ta=60℃ RH=85%	1000Hrs	22	0/22
寿命 试验	寿命测试 Life test	JESD22-A108-A	Ta=25℃ If=350/	1000Hrs	22	0/22
	高温/高湿寿命测试 High humidity Heat life test	JESD22-A101	Ta=60℃ RH=85% IF=350mA	1000Hrs	22	0/22
破坏 性试 验	耐焊性 Resistance to soldering Heat	JESD22-A113	IR soldering 245℃/10sec	1 time	22	0/22

■ Packing Standard 包装标准

Normal packing weight: 0.041kg/each tube ,0.877kg/1K 正常包装重量: 0.041kg/管, 0.877kg/1K



产品使用说明

一、储存:

1. 为避免吸潮建议将产品贮存在放有干燥剂的干燥柜中, 贮存温度为: 5°C~30°C, 湿度: ≤60%HR;
2. 储存六个月之后建议重新分光分色后使用, 防止光电参数发生变化。

二、如产品为硅胶封装

1. 密封储存六个月以上的产品使用前, 建议干燥, 干燥条件为: 65°C±5°C 10 个小时 ;
2. 产品开封 24h 内需使用完毕, 否则需 65°C 烘烤 4-6h 后再过回流焊;
3. 请勿以任何尖锐物体 (例如镊子) 按压硅胶表面。 请勿在硅胶表面留下指印。 硅胶体正面法向承受按压力需小于 2 牛顿, 按压次数小于 3 次; 硅胶体侧面承受按压力小于 1.5 牛顿, 按压次数小于 3 次。正确拾取材料 (如下图)

三、回流焊后, 不允许快速冷却。

四、采用烙铁手工焊接, 条件为 300°C/3sec。

五、禁止焊接在变形 PCB 板上。

六、产品不得接触水、油、有机溶液。

七、产品使用工作电流大小值应考虑 LED 结温。

八、重新包装未使用的产品置防潮袋密封好之后贮存在干燥的地方。

九、产品外观尺寸可更改而不另行通知。

十、防静电要求: 使用产品时, 必须戴防静电环或防静电手套, 所有设备、装置、机台必须有效接地。

十一、当 LED 工作时, 推荐 PCB 板的温度不要超过 60°C。

十二、回流焊注意事项[如需回流焊产品]

1. 在铝基板上刮导热锡膏, 刮锡膏前锡膏要顺时针搅拌 10-15 分钟, 把铝基板放在刮锡膏工装上, 锡膏要刮的均匀, 厚度要适宜 ;
2. 刮锡膏钢网需做成十字架, 好让空气流通, 避免锡膏抬起造成 LED 光源散热不良;
3. 注意灯要装平, LED 光源的两个管脚有要装在铝基板的焊盘位上;
4. 刮好锡膏的铝基板在 2 小时内要全部装好光源, 光源的装在铝基板后, 作业员要自检光源是否装好 (不能有反向, 光源底部悬空) 要倾斜 45 度角检查每颗光源 ;
5. 回流焊机的温度设置参考 (建议不超过 200 度)



NO

OK

焊接剂 = 低温无铅锡	焊接剂 = 无铅锡
温度上升斜率= 4°C/s 最大	温度上升斜率=4°C/s 最大
预热温度 = 100°C ~150°C	预热温度 = 150°C ~180°C
预热时间 = 60s 最大	预热时间 = 90s 最大.
温度下降斜率为 6°C/s 最大	温度下降斜率为 6°C/s 最大
峰值温度 = 180°C 最大	峰值温度 = 200°C 最大
在峰值温度±5°C时间不能超过 10s	在峰值温度±5°C时间不能超过 10s
超过 160°C 的温度的时间不能超过 60s	超过 160°C 的温度的时间不能超过 60s

6. 过完回流焊后透镜与填充胶会分层, 产生镜面属正常现象, 不影响任何使用及性能;

7. 过完回流焊后要检查光源是否在焊盘位置上, 不能有偏心现象, 否则在上二次配光透镜时会把线拉断, 造成开路。

十三、防硫化、氯化、溴化等处理:

在密闭、高温的环境中, 灯具内可能含硫/氯/溴等物质, 这些硫、氯和溴元素会挥发成气体并腐蚀 LED 光源。因为 LED 封密硅胶具有多孔性结构, 与光源镀银层发生硫化反应。LED 光源出现硫化反应后, 产品功能区会黑化, 光通量会逐渐下降直至微亮, 色温出现明显漂移, LED 光源最终会失效。 建议先进行灯具排硫测试, 确保 LED 光源在无硫/氯/溴等物质环境进行工作。